

Герметизированные VRLA свинцово-кислотные аккумуляторы **DELTA серии DT** специально разработаны для эксплуатации в слаботочных системах. Изготавливаются по технологии AGM (электролит, абсорбированный в стекловолоконном сепараторе). Аккумуляторы **DELTA серии DT** обладают великолепным соотношением цены и качества, что обуславливает повсеместное использование серии в охранно-пожарных и иных системах безопасности. Отвечая международным стандартам безопасности, рекомендованы для применения в системах контроля и управления доступом.



### Конструкция батареи

Компонент	Полож. пластина	Отриц. пластина	Корпус	Крышка	Клапан	Клеммы	Сепаратор	Электролит
Материал	Диоксид свинца	Свинец	ABS	ABS	Каучук	Медь	Стекловолокно	Серная кислота

### Технические характеристики

Номинальное напряжение.....	6 В
Число элементов.....	3
Срок службы.....	5 лет
Номинальная емкость (25°C)	
20 часовой разряд (0.06 А; 1.75 В/эл).....	1.2 Ач
10 часовой разряд (0.115 А; 1.75 В/эл).....	1.15 Ач
5 часовой разряд (0.22 А; 1.70 В/эл).....	1.1 Ач
Саморазряд.....	3% емкости в месяц при 25°C
Внутреннее сопротивление полностью заряженной батареи (25°C).....	47 мОм

### Рабочий диапазон температур

Разряд.....	-15÷50
Заряд.....	-10÷50
Хранение.....	-20÷50
Макс. разрядный ток (25°C).....	16.2 А (5с)
Циклический режим (2.4÷2.5 В/эл)	
Макс.зарядный ток.....	0.36 А
Температурная компенсация.....	15 мВ/°C
Буферный режим (2.27÷2.3 В/эл)	
Температурная компенсация.....	9.9 мВ/°C

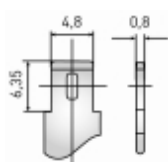
### Сферы применения

- Системы безопасности
- Электронные кассовые аппараты
- Электронное тестовое оборудование
- Системы аварийного освещения
- Геофизическое и геодезическое оборудование

#### Корпус

**В**


#### Тип клемм

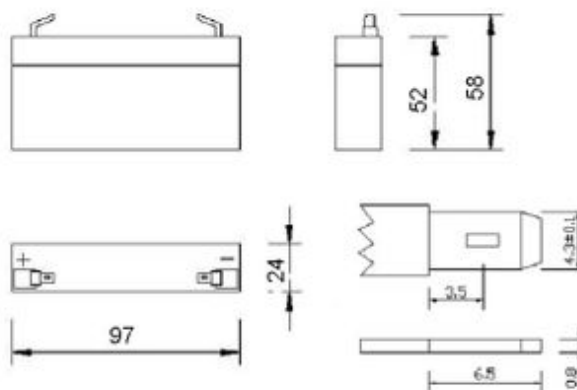
**нож F1**


### Особенности

- Технология AGM позволяет рекомбинировать до 99% выделяемого газа;
- Нет ограничений на воздушные перевозки;
- Соответствие требованиям UL, IEC, Гост Р;
- Легированные кальцием свинцовые пластины обеспечивают низкий саморазряд, высокую конструктивную прочность решетки;
- Необслуживаемые. Не требует долива воды;
- Высокая плотность энергии;
- Корпус аккумулятора выполнен из пластика ABS, не поддерживающего горение.

### Габариты (±1мм)

Длина, мм.....	97
Ширина, мм.....	24
Высота, мм.....	52
Полная высота, мм.....	58
Вес (±3%), кг.....	0.29



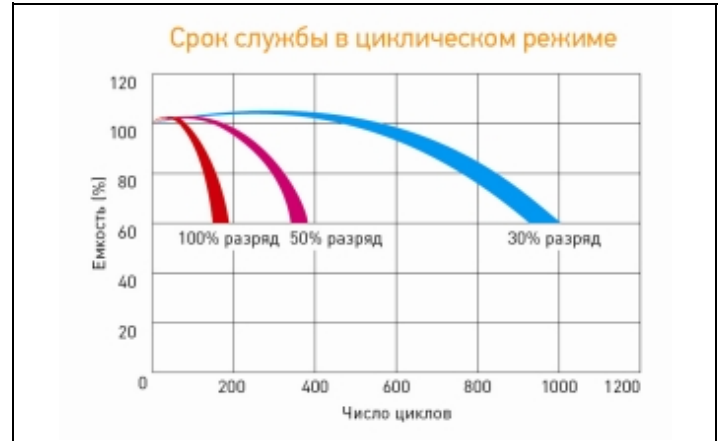
## Разряд постоянным током, А (при 25°C)

В/эл-т	5 мин	10 мин	15 мин	30 мин	1 ч	3 ч	5 ч	10 ч	20 ч
1.60V	5.41	3.61	2.64	1.52	0.90	0.33	0.22	0.13	0.07
1.65V	4.95	3.40	2.55	1.50	0.89	0.33	0.22	0.12	0.07
1.70V	4.68	3.27	2.50	1.49	0.89	0.33	0.22	0.12	0.07
1.75V	4.23	3.03	2.37	1.46	0.87	0.32	0.22	0.12	0.06
1.80V	3.78	2.78	2.23	1.43	0.86	0.32	0.22	0.11	0.06

## Разряд постоянной мощностью, Вт/эл-т (при 25°C)

В/эл-т	5 мин	10 мин	15 мин	30 мин	1 ч	3 ч	5 ч	10 ч	20 ч
1.60V	7.63	5.08	3.74	2.25	1.43	0.62	0.36	0.23	0.13
1.65V	7.37	4.96	3.69	2.19	1.42	0.60	0.36	0.23	0.12
1.70V	6.94	4.83	3.65	2.06	1.39	0.57	0.35	0.22	0.12
1.75V	6.48	4.70	3.62	1.99	1.37	0.56	0.35	0.22	0.12
1.80V	6.38	4.44	3.36	1.90	1.29	0.54	0.34	0.20	0.11

(Примечание) Приведенные выше данные по характеристикам являются средними значениями, полученными в результате проведения 3 контрольно-тренировочных циклов, и не являются номинальными по умолчанию.



Продукция постоянно совершенствуется, поэтому фирма-изготовитель оставляет за собой право вносить изменения без предварительного уведомления.

Официальным представителем торговой марки DELTA является Группа компаний «Энергон».

### Офисы компании «Энергон»:

**Москва**  
+7 (495) 785 73 87  
sales@energon.ru

**Санкт-Петербург**  
+7 (812) 643 26 00  
sales@spb.energon.ru

**Новосибирск**  
+7 (383) 221 18 48  
sales@nsk.energon.ru

**Екатеринбург**  
+7 (343) 214 77 44  
sales@ekb.energon.ru

**Самара**  
+7 (846) 202 28 77  
+7 (846) 202 28 99  
sales@smr.energon.ru

**Пермь**  
+7 (342) 205 58 80  
sales@prm.energon.ru

**Ростов-на-Дону**  
+7 (863) 303 30 77  
sales@rnd.energon.ru

**Хабаровск**  
+7 (4212) 23 36 40  
sales@khabk.energon.ru

