

## ЭЛЕКТРОННАЯ ПРОХОДНАЯ PERCo-KT02



<b>+40°</b> <b>+1°</b> диапазон температур	<b>12В</b> напряжение питания	<b>2</b> направления контроля
<b>30</b> чел/мин	механическая разблокировка	<b>Ethernet</b>
<b>2</b> тестовых входа	<b>50 000</b> пользователей для KT02.3	<b>135 000</b> событий для KT02.7
<b>2</b> выхода управления	<b>2</b> считывателя EMM/HID	<b>2</b> считывателя MIFARE

### Назначение

Электронная проходная PERCo-KT02 – готовая система контроля доступа на базе турникета-трипода.

В состав Электронной проходной входят:

- стойка ЭП со встроенными контроллером доступа и двумя считывателями бесконтактных карт
- пульт дистанционного управления (ориентация кнопок пульта относительно направлений прохода задается при подключении пульта)
- локальное программное обеспечение.



Пульт ДУ

Электронная проходная может использоваться:

- как самостоятельное локальное решение – занесение карт доступа и просмотр журнала событий осуществляется с помощью Локального ПО PERCo-SL01, входящего в комплект поставки, возможно управление от пульта ДУ.
- как элемент СКУД PERCo-S-20 – поддерживаются все возможности системы S-20 (см. описание СКУД PERCo-S-20), возможно управление от пульта ДУ.

PERCo производит две модификации электронных проходных PERCo-KT02

- PERCo-KT02.3 для работы с картами доступа формата EMM/HID
- PERCo-KT02.7 для работы с картами доступа формата MIFARE

Отличие моделей KT02.3 и KT02.7 заключается только в формате карт, с которыми работают встроенные считыватели.

Интерфейс связи с ПК и другими контроллерами системы S-20 – Ethernet (обеспечивается поддержка стека протоколов TCP/IP (ARP, IP, ICMP, TCP, UDP, DHCP)).

При расчете необходимого количества электронных проходных рекомендуется устанавливать по одной ЭП на каждые 500 человек, работающих в одну смену, или из расчета пиковой нагрузки 30 человек в минуту.

ЭП KT02 выпускается серийно и имеет сертификат соответствия требованиям технического регламента Таможенного союза (ЕАС).

### Совместимое оборудование

Поддерживает подключение по интерфейсу RS-485 следующих устройств:

- до 8-ми контроллеров замка PERCo-CL201 (контроллер CL201 имеет встроенный считыватель и обеспечивает управление одним замком);

- табло системного времени PERCo-AU05
- картоприемник PERCo-IC02.1 (схему подключения см. в описании PERCo-IC02.1).

### Примечание.

Поддерживаемый формат карт для электронной проходной KT02.7 – MIFARE, а для контроллеров CL201 и картоприемника IC02.1 – EMM/HID, соответственно совместное использование этих устройств нецелесообразно.

## Варианты конфигурации

Установкой переключки на плате контроллера пользователь выбирает один из двух вариантов конфигурации электронной проходной.

Вариант конфигурации ЭП	Энергонезависимая память контроллера	
	Количество карт	Количество событий
Только электронная проходная	50000	135000
Электронная проходная с возможностью подключения 8-ми контроллеров PERCo-CL201	10000 для ЭП и по 1000 на каждый замок	135000

## Особенности электронной проходной

Электронная проходная имеет:

- встроенную индикацию разрешения/запрета прохода, режимов работы
- встроенный гидравлический демпфер
- возможность механической разблокировки ключом
- возможность подключения ДКЗП, сирены, а также устройства, подающего команду аварийной разблокировки

Встроенный считыватель



Табло индикации с пиктограммами



Механическая разблокировка ключом

## Исполнение

Материал корпуса – сталь, покрытая порошковой краской. Цвет корпуса – темно-серый с эффектом слюды. Материал крышки стойки электронной проходной и преграждающих планок – нержавеющая сталь.

Электронная проходная может комплектоваться двумя вариантами преграждающих планок:

МОДЕЛЬ ПЛАНОК	ПЛАНКИ
PERCo-AS-01	Стандартные
PERCo-AA-01	Механические «Антипаника»



Механические планки «Антипаника»

## Условия эксплуатации

Электронная проходная по устойчивости к воздействию климатических факторов соответствует условиям УХЛ 4 по ГОСТ 15150-69 (для эксплуатации в помещениях с искусственно регулируемым климатическими условиями). Эксплуатация электронной проходной разрешается при температуре окружающего воздуха от +1° С до +40° С и относительной влажности воздуха до 80% при +25° С (без конденсации).

## Комплект поставки

СТАНДАРТНЫЙ КОМПЛЕКТ ПОСТАВКИ	
Стойка электронной проходной PERCo-KT02 (с установленной платой контроллера PERCo-CT03)	1 шт
Планка преграждающая (тип планок выбирается при заказе)	3 шт
Ключ замка крышки стойки	2 шт
Ключ замка механической разблокировки	2 шт
Пульт управления с кабелем	1 шт
ПО PERCo-SL01 «Локальное ПО» (на DVD)	1 шт
Монтажный комплект	1 шт
Комплект документации	1 экз
ДОПОЛНИТЕЛЬНОЕ ОБОРУДОВАНИЕ, ПОСТАВЛЯЕМОЕ ПОД ЗАКАЗ	
Источник питания	1 шт
Устройство радиуправления (состоит из приемника и двух передатчиков в виде брелоков, с дальностью действия до 40 м)	1 шт

Датчик контроля зоны прохода (устанавливается под заказ производителем)*	1 шт
Сирена*	1 шт
Табло ситемного времени PERCo-AU05*	4 шт
Контроллеры замка PERCo-CL201*	до 8 шт
PoE-сплиттер PA1212	1 шт
Анкер PFG-IR 10-15 (фирма «SORMAT», Финляндия)	4 шт

\* Могут использоваться только при работе ЭП в составе системы PERCo-S-20

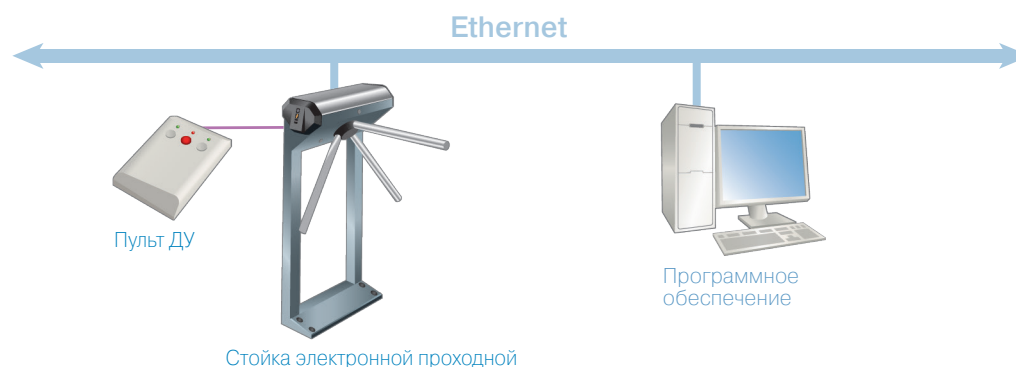
## Основные технические характеристики

Напряжение питания*	12±1,2 В постоянного тока	
Потребляемый ток, не более	0,8 А	
Потребляемая мощность, не более	10 Вт	
Габаритные размеры с установленными преграждающими планками (ДхШхВ)	640x683x1040 мм	
Ширина зоны прохода	500 мм	
Длина кабеля пульта управления	для KT02.3 - 6,6 м	
	для KT02.7 - 14 м	
Масса, не более	35 кг	
Количество пользователей (карт доступа)	50000	
Количество событий	135000	
Стандарт интерфейса связи	Ethernet (IEEE 802.3)	
Количество считывающих устройств	2	
Формат используемых карт доступа	Для KT02.3	EMM/HID
	Для KT02.7	MIFARE Classic, Plus, Ultralight, DESFire
Дальности считывания кода при номинальном значении напряжения питания, не менее	Для карт EMM/HID (KT02.3)	6 см
	Для карт MIFARE (KT02.7)	3-6 см
Количество дополнительных входов	2	
Количество дополнительных релейных выходов (выходы у реле NC, C и NO)	2	
Класс защиты от поражения электрическим током	III по ГОСТ Р МЭК335-1-94	
Средняя наработка на отказ, проходов, не менее	4000000	
Средний срок службы, лет	8	
Пропускная способность	В режиме однократного прохода	30 чел/мин
	В режиме свободного прохода	60 чел/мин
Габариты упаковки (ДхШхВ)	112x75x35 см	

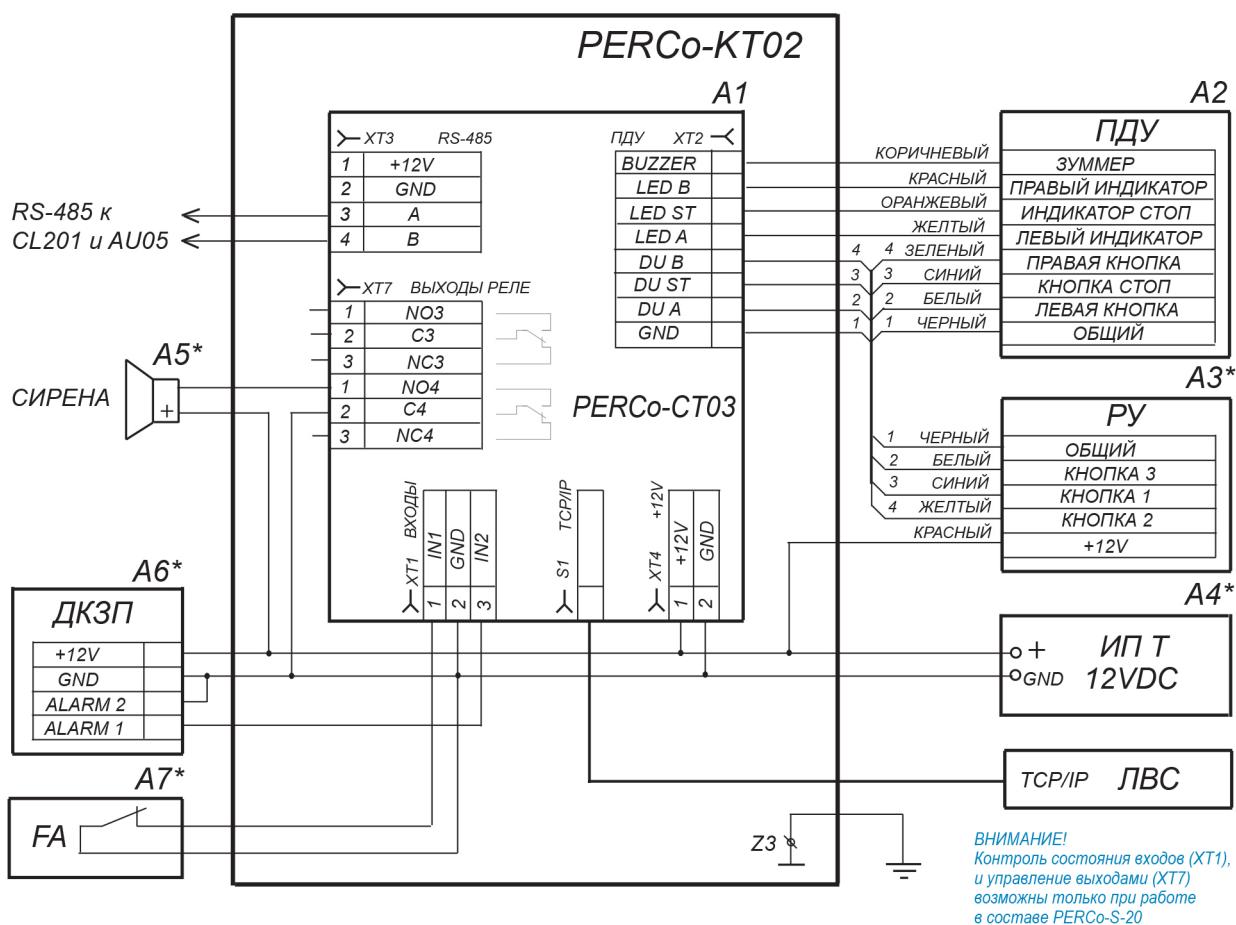
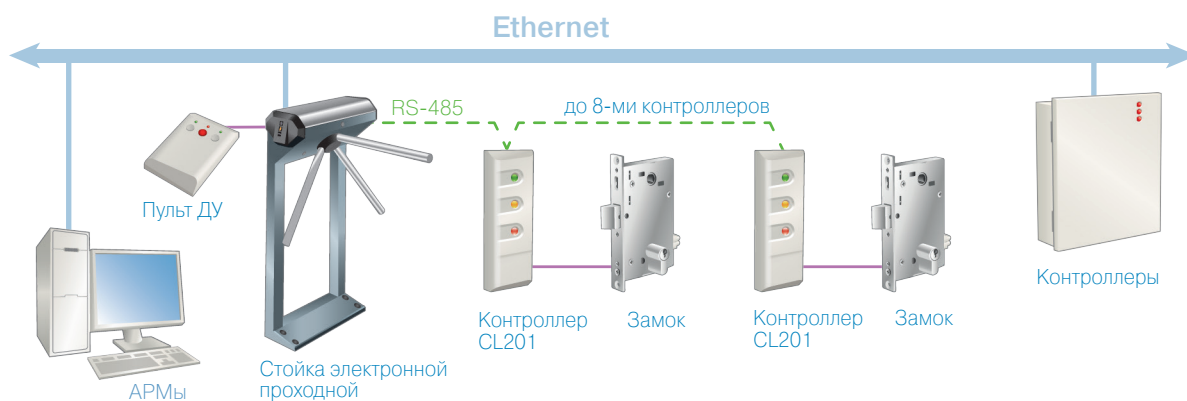
\* В качестве источника питания рекомендуется использовать источник постоянного тока 12В 1А с линейной стабилизацией напряжения и амплитудой пульсации на выходе не более 50 мВ.

## Подключение

### Вариант локального использования электронной проходной



## Вариант использование в системе S-20



Структурная схема внешних подключений к плате встроенного контроллера ЭП

ОБОЗНАЧЕНИЯ НА СХЕМЕ	
ОБОЗНАЧЕНИЕ	НАИМЕНОВАНИЕ
A1	Плата встроенного контроллера
A2	Пульт дистанционного управления
A3*	Устройство радиоуправления
A4*	Внешний источник питания
A5*	Сирена
A6*	Датчик контроля зоны прохода
A7*	Устройство, подающее команду аварийной разблокировки

\* Оборудование не входит в основной комплект поставки

Максимально допустимая длина кабеля от пульта управления не более 40 метров. Рекомендуемый тип кабеля CQR CABS8 (8x0.22с).

Максимально допустимая длина кабеля от источника питания ЭП зависит от его сечения и должна быть:

- для кабеля с сечением 0,75 мм<sup>2</sup> – не более 10 метров;
- для кабеля с сечением 1,5 мм<sup>2</sup> – не более 30 метров.

Рекомендуемый тип кабеля ШВВП (2x0.75).

## Подключение питания через PoE-сплиттер PA1212

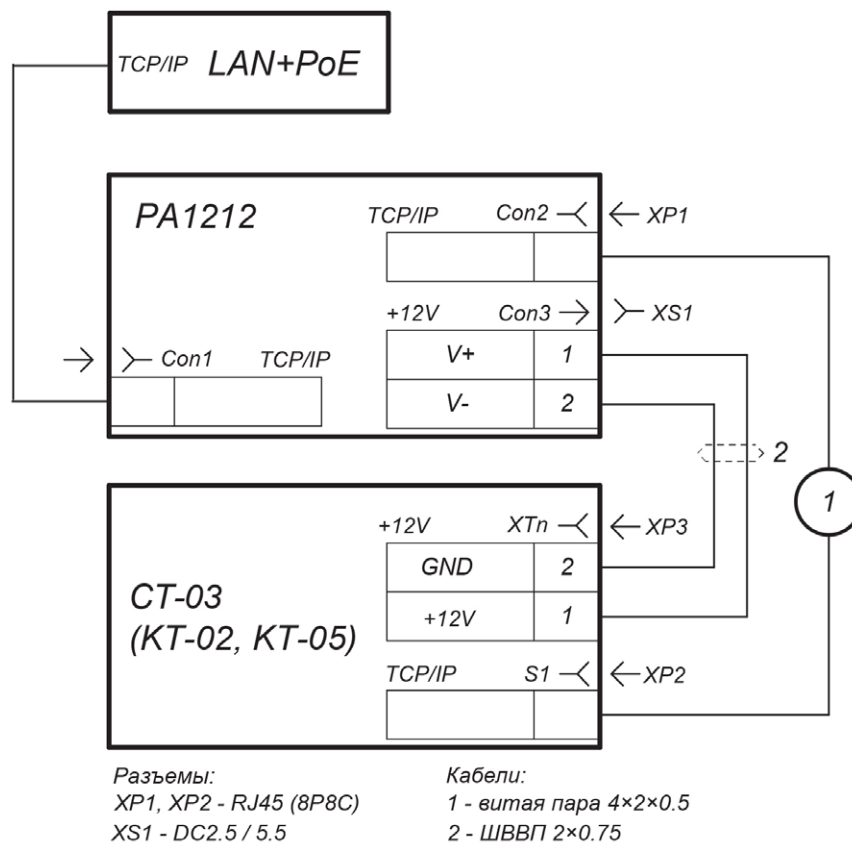
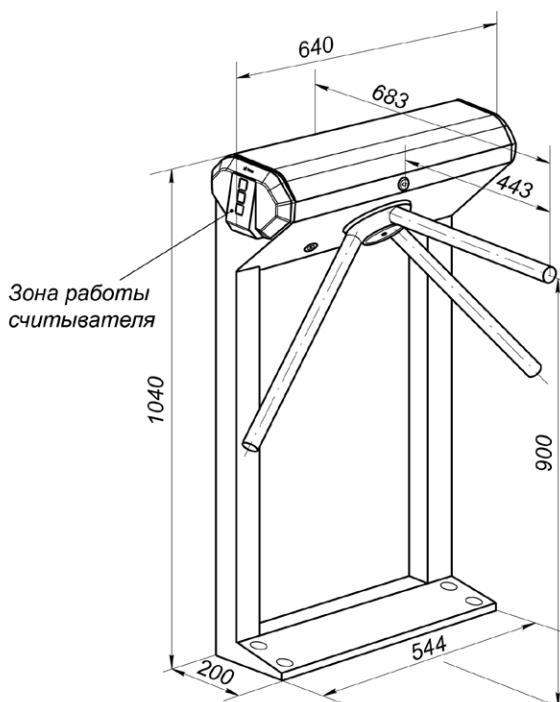


Схема подключения контроллера ЭП

## Габаритные размеры



Габаритные размеры

## Монтаж

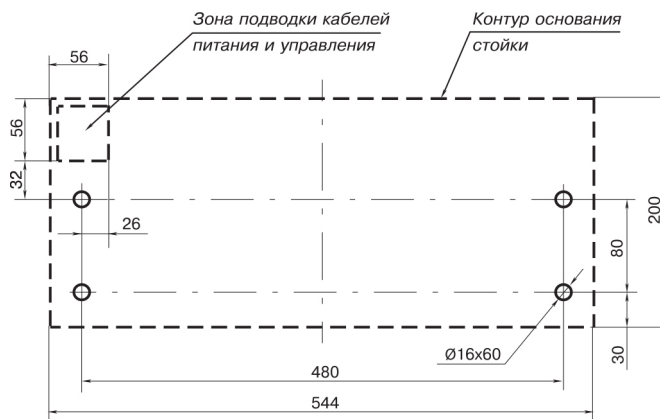
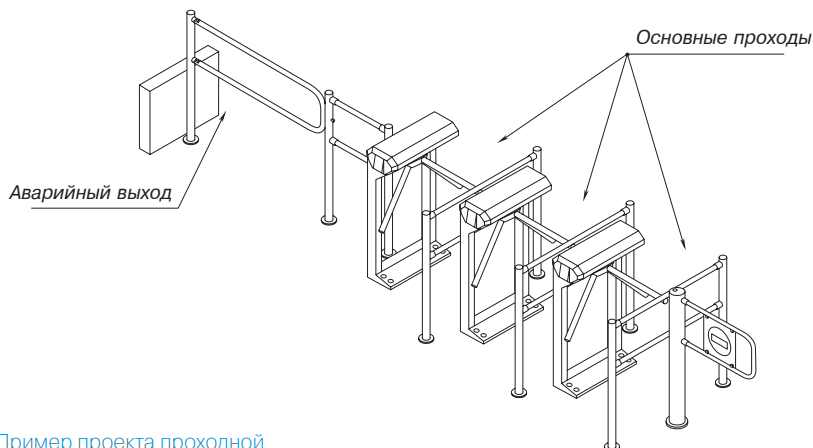


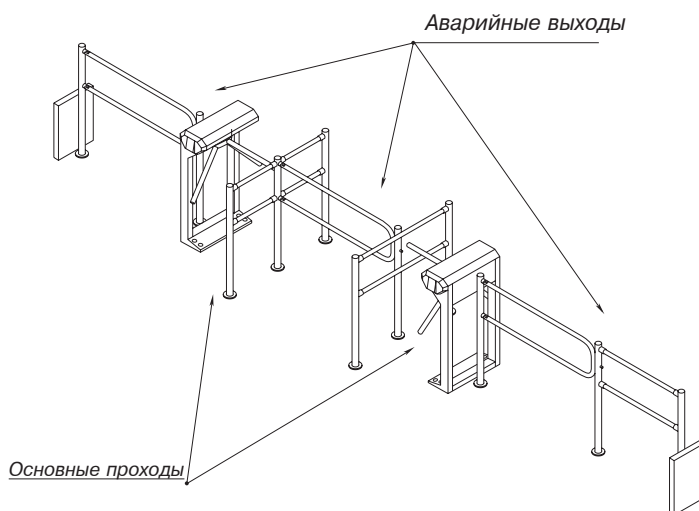
Схема разметки отверстий

Требования к основанию: бетонные не ниже марки 400, каменные и т.п. основания, имеющие толщину не менее 150 мм, применять закладные фундаментные элементы (550x550x200 мм) при установке ЭП на менее прочное основание.

## Формирование зоны прохода



Пример проекта проходной



Пример проекта проходной

## Гарантийный срок

Гарантийный срок эксплуатации изделия составляет 5 лет со дня продажи, если иное не оговорено в договоре с клиентом на поставку изделия. В случае приобретения и монтажа оборудования у Авторизованных дилеров и Сервисных центров PERCo срок начала гарантии на оборудование PERCo может быть установлен с момента сдачи оборудования в эксплуатацию.

При отсутствии даты продажи и штампа в гарантийном талоне срок гарантии исчисляется от даты выпуска изделия, обозначенной в паспорте и на этикетке изделия.